

**压力变送器**  
**PTSN007 -1 to 200 bar**

- ◆ 产品使用技术: **厚膜陶瓷印刷技术**
- ◆ 产品防水等级: **IP67 (取决于电气信号输出)**
- ◆ 可选: **添加温度探头**

外壳材料: 可选塑料、  
                  不锈钢或黄铜  
压力类型: 表压(相对压力)

**OEM 定制化应用**

输出信号**0.5-4.5Vdc, 4-20mA**等。

紧凑型、重量轻  
标准使用温度 **-40 + 135**  
非常高的性价比  
可选添加温度探头

**产品介绍**

PTSN007 压力变送器专门给OEM定制化应用所准备, 基于陶瓷压力传感器作为感压器件的一款产品;  
PTSN007压力变送器能兼容绝大多数的工业应用环境。  
它有很好的EMC电磁兼容性能和长期使用下来已经被证明非常成功的集成电路, 让这款产品具有高精度和高可靠性。  
PTSN007 压力变送器紧凑型的设计, 方便客户安装和使用, 独立的两线制温度输出可以作为客户的额外选择。



- ◆ 主要应用环境: 压缩机, HVAC 空调系统, 供水和农业灌溉市场, 液压, 气压, 其他工业自动化应用...
- ◆ 最小订单数(MOQ) : 100只 (相同型号)

**主要参数指标:**

产品型号	订购编码	额定压力 (bar)	*过载压力 (bar)	破坏压力 (bar)	材料
PTSN007 0...+2 bar	(002)	0...+2	3	4	P, L ou I
PTSN007 0...+5 bar	(005)	0...+5	7,5	12,5	P, L ou I
PTSN007 0...+10 bar	(010)	0...+10	15	25	P, L ou I
PTSN007 0...+20 bar	(020)	0...+20	30	50	P, L ou I
PTSN007 0...+50 bar	(050)	0...+50	75	125	L ou I
PTSN007 0...+100 bar	(100)	0...+100	150	200	L ou I
PTSN007 0...+200 bar	(200)	0...+200	300	400	L ou I

\* 客户定制化要求: 其他客户要求量程基于以上所列标准压力传感器的压力量程来做选择

\*\* 不测真空

\*\*\* P = PA66 尼龙料 or POM 聚甲醛料, L = 黄铜, I = 304 不锈钢

综合精度 (非线性+ 迟滞性)<sup>1</sup> ± 0.5% FS (端点线性度, @常温25 )

非重复性<sup>1</sup> ± 0.1% FS (端点线性度)

<sup>1</sup>根据IEC61298-2标准

规格参数变更无须提前通知

2017年3月 第一版

**压力变送器**  
**PTSN007 -1 to 200 bar**

(接上页)

**电气规格指标:**

- 信号输出 0.5 - 4.5 Vdc @ 5V / 2.7 to 5.5V (比例输出, 3 线制)
- 供电桥路阻抗 [Ω] 4...20mA / 8...32VDC (2 线制)
- 绝缘  $\geq 10 \text{ K}\Omega$  比例输出型号
- 电气连接  $R_{\Omega} < (V_{\text{Supply}} - 8) / 0.02 \text{ A}$  for 4...20mA 输出
- $> 100 \text{ M}\Omega$  在 100Vdc 情况下测试
- 屏蔽的PVC电缆线1m// IP67 (其他长度或材料根据客户要求定制)
- M12x1-4 四针接触(IP67) or DIN43650-C (IP65)

**机械规格指标:**

- 机械接口 (进压端) Male G1/4" , Male G3/8" , ( 其他根据客户要求定制)

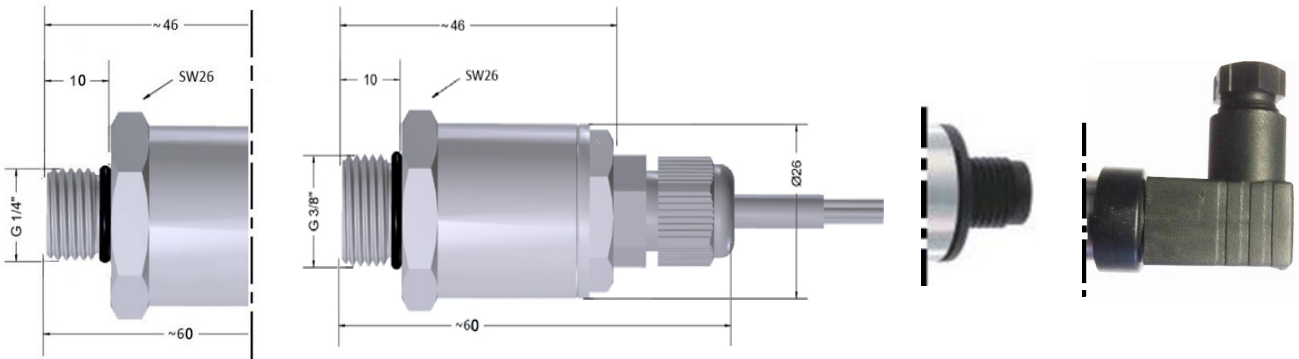
**环境规格指标:**

- 综合精度 (非线性 + 迟滞性)  $\leq \pm 0.5\%$  span (端点线性度, @ 常温25°C)
- 非重复性  $\leq \pm 0.1\%$  span
- 使用温度范围& 储藏温度范围 -40 to + 135°C (其他根据客户要求定制)
- 接触介质温度 -40 to + 135°C
- 温度漂移(零点和满度)  $\pm 0.03\%$  Span/°C (0°C to 85°C) and  $\pm 0.04\%$  Span/°C (-25°C to 0°C)
- 外壳材料 PA66-30FG 尼龙 - 玻纤 or 黄铜 or 304 不锈钢 or POM聚甲醛
- 零点长期稳定性/年 @ 25°C  $\pm 0.2\%$  span, 典型值.
- 感压元器件组合密封圈材料 陶瓷压力传感器 (Al<sub>2</sub>O<sub>3</sub>-96%), 密封件和压力接头
- 重量 Viton, EPDM, 其他根据客户要求定制
- 35g - 150g 取决于不同的型号和使用材料

**温度选项:**

- 温度探头 PT100 or PT1000 (B class), NTC 10K 5% (根据客户要求定制)

**产品尺寸 (mm) :**



Male Thread G1/4"

Male Thread G3/8"

M12x1-4 pins

DIN43650-C

**◆ 订购编码 :**

**PTSN007 - XXX - X - X - X - X - X - X**

- 压力量程 (in bar) XXX
- 温度探头 (0 = no T°C, 1 = PT100, 2 = PT1000, 3 = NTC10K, 4 = other)
- 输出信号 (1 = 0.5-4.5Vdc, 2 = 4-20mA, 3 = other)
- 机械接口 (1 = G1/4 male, 2 = G3/8 male, 3 = other)
- 密封材料 (1 = Viton, 2 = EPDM, 3 = other)
- 电气连接 (1 = Cable 1m, 2 = Cable other length, 3 = M12, 4 = DIN43650-C)
- 外壳材料 (1 = PA66-30FG, 2 = brass, 3 = 304 stainless steel, 4 = POM)

规格参数变更无须提前通知

2017年3月 第一版